

~Wersja wstępna~

TOSHIBA AIRCONDITIONING
Advancing the **eco**-evolution

Sterownik internetowy



Październik 2007

Opis produktu

TOSHIBA
Leading Innovation >>>

Wersja I

Typoszereg



	Nazwa modelu	Opis
Sterownik internetowy	BMS-WB2561PWE	
	BMS-WB01GTE	Model ten jest wymagany dla podłączenia 257 FCUs lub więcej
Interface TCS	BMS-IFLSV2E2	Integracja z siecią TCS
Interface Monitoringu Energii	BMS-IFWH4E	Interfejs monitoringu energii
Interface Digital I/O	BMS-IFDD02E	Interfejs Digital I/O

Sterownik Internetowy



Specyfikacja

Wygląd	Specyfikacja	
	Zasilanie	1 faza 50/60Hz 100V ~ 240V
	Wymiary	H70×W250(292)×D145
	Waga	TBD
	Parametry otoczenia	Temperatura :0 ~ +40 deg Wilgotność :10 ~ 90%

Zastosowanie dla modeli

VRF			L/C	
 SUPER MODULAR MULTI SYSTEM		 SUPER HEAT RECOVERY MULTI		
				
<u>S-MMS</u>	<u>MiNi-SMMS</u>	<u>S-HRM</u>	<u>SDI/DI * z TCB-PCNT30TLE2</u>	

Koncept

Wysoce funkcjonalny kontroler BMS dla produktów VRF i L/C, odpowiedni dla dużych systemów podłączonych do sieci.

Zalety

Sterownik internetowy



1. Zarządzanie

Możliwość kontrolowania nawet 2 048 FCUs

Nowość

Poprzez sieć, intranet lub port LAN

Programowanie roczne

dla Włącz/Wyłącz, temperatury, trybu pracy i ustawienia żaluzji

Historia błędów

2. Kontrola i monitoring

Ustawienia logowania

Łatwe ustawianie i programowanie

Wyświetlacz list i ikon

Monitoring energii *1

Nowość

3. Inne

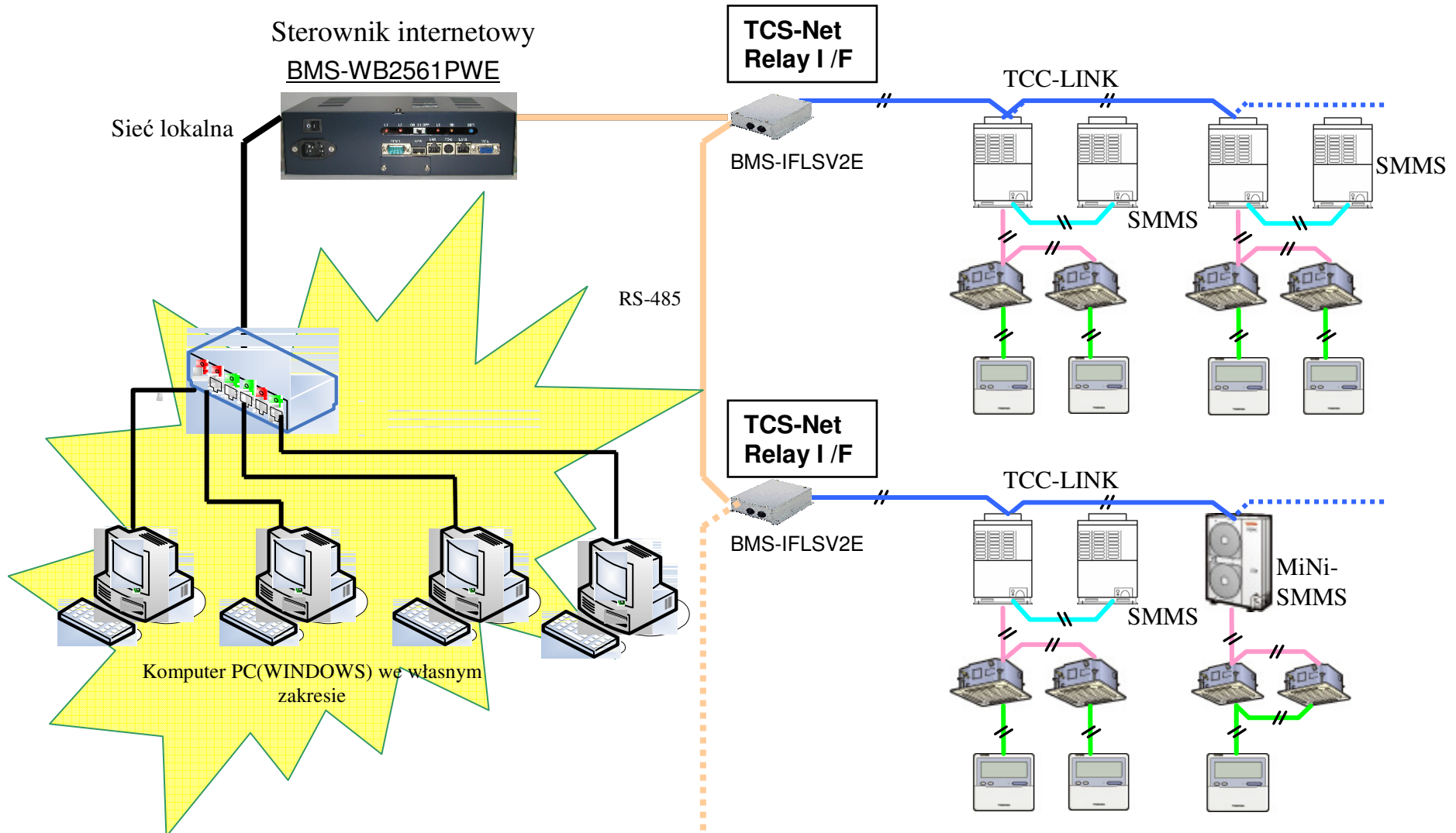
Powiadomienie o błędzie za pomocą e-maili

Nowość

Wykres trendu dla temperatury zewnętrznej oraz zużycia energii

***1 funkcja opcjonalna**

Schemat systemu dla podłączenia 256FCUs lub mniej



TOSHIBA Sieć, Intranet, połączenie poprzez port Lan
Leading Innovation >>>

Dla 256 FCUs lub mniej

Liczba podłączanych jednostek

1) Sterownik internetowy

	Podłączenie I/F	Liczba	Opis
1	BMS-WB2561PWE	1 sztuka	Max 256 FCUs

2) Interface TCS

	Podłączenie I/F	Liczba	Opis
1	BMS-IFLSV2E	do 8 sztuk	Max 64 FCUs na sztukę

3) System VRF *SMMS,SHRM,Mini-SMMS

	Jednostka	Liczba FCUs	Opis
1	Jedn. wewnętrzna	do 256 FCUs	Max 64 FCUs na TCC-LINK

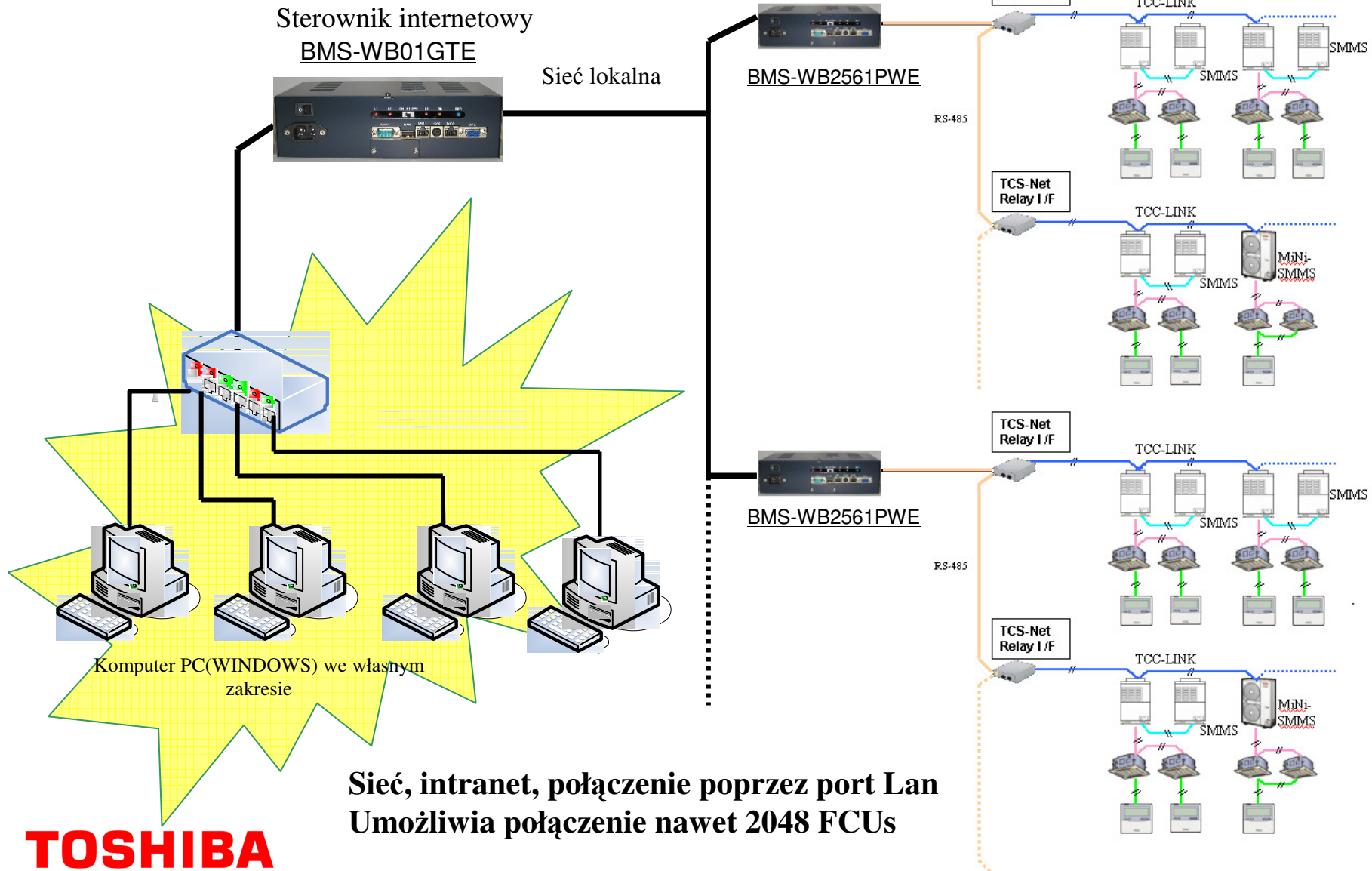
4) 1:1 model * interfejs przyłączeniowy (TCB-PCNT30TLE2) jest podłączony do jednostki wewnętrznej

	Jednostka	Liczba FCUs	Opis
1	Jedn. wewnętrzna	do 256 FCUs	Max 64 FCUs na TCC-LINK

5) System złożony z VRF oraz 1:1

	Jednostka	Liczba FCUs	Opis
1	Jedn. wewnętrzna	do 256 FCUs	Max 64 FCUs na TCC-LINK

Schemat systemu dla podłączenia 257 FCUs lub więcej



**Sieć, intranet, połączenie poprzez port Lan
Umożliwia połączenie nawet 2048 FCUs**

Dla 257 FCUs lub więcej

Liczba podłączanych jednostek

1) Sterownik internetowy

	Podłączenie I/F	Liczba	Opis
1	BMS-WB2561PWE	Up to 8 piece	Max 256 FCUs na sztukę
2	BMS-WB01GTE	1 piece	

2) Interface TCS

	Podłączenie I/F	Liczba	Opis
1	BMS-IFLSV2E	Up to 64 piece	Max 64 FCUs per piece *Max 8 piece, TCS Relay I/F, per web based controller

3) System VRF *SMMS,SHRM,Mini-SMMS

	Jednostka	Liczba FCUs	Opis
1	Jedn. wewnętrzna	do 2,048 FCUs	Max 64 FCUs na TCC-LINK

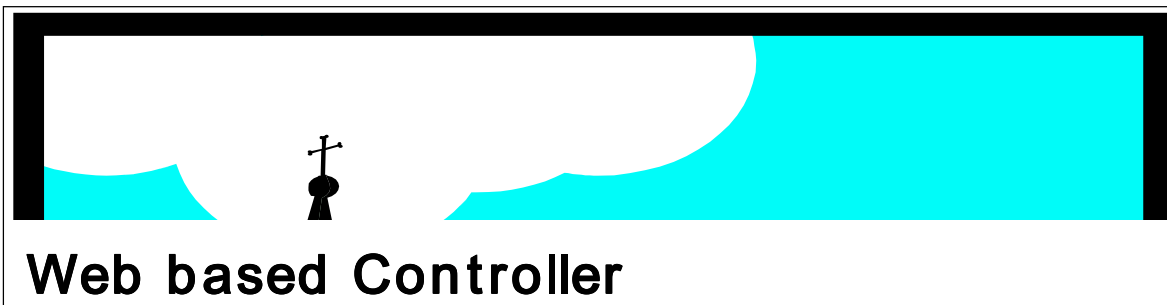
4) 1:1 model * interfejs przyłączeniowy (TCB-PCNT30TLE2) jest podłączony do jednostki wewnętrznej

	Jednostka	Liczba FCUs	Opis
1	Jedn. wewnętrzna	do 2,048 FCUs	Max 64 FCUs na TCC-LINK

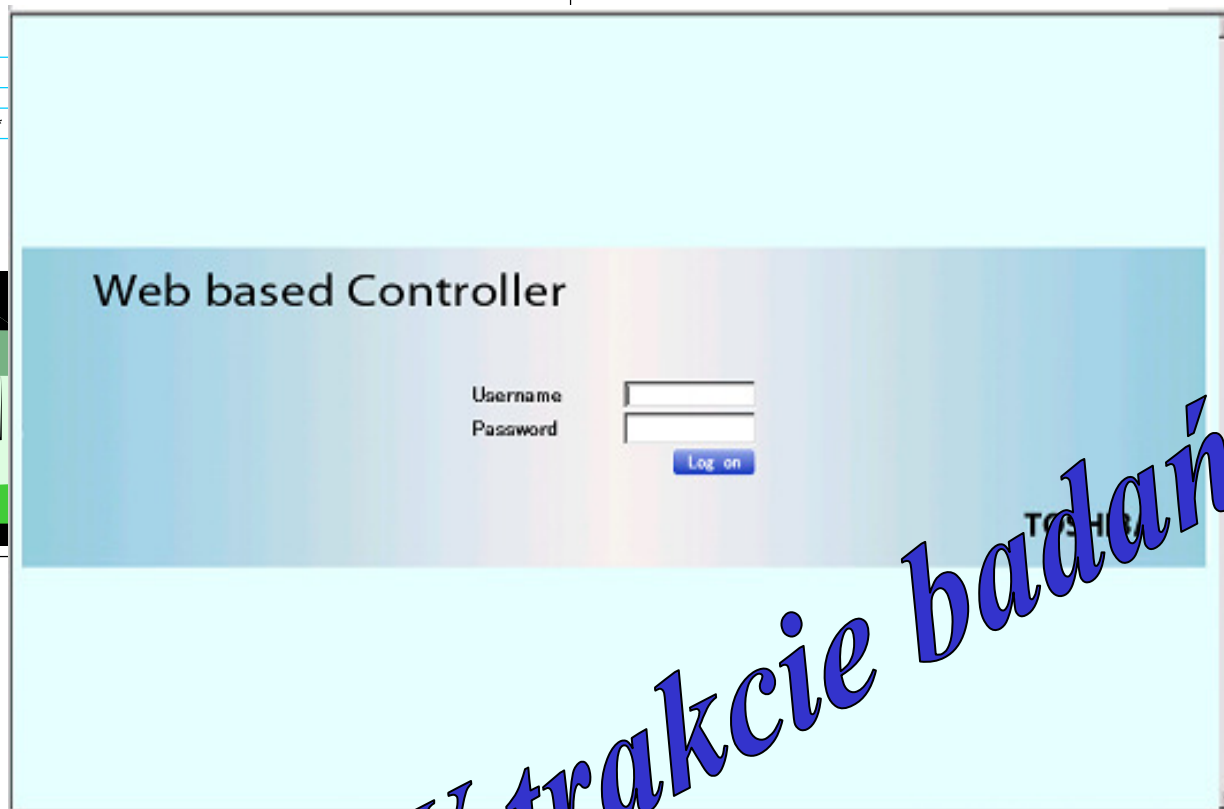
5) System złożony z VRF oraz 1:1

	Jednostka	Liczba FCUs	Opis
1	Jedn. wewnętrzna	do 2,048 FCUs	Max 64 FCUs na TCC-LINK

Wiadomości wstępne



User Name
Password



Język: Angielski

TOSHIBA
Leading Innovation >>>

W trakcie badań

*Uwaga:
Ustawienia lokalne jak dla ekranu dotykowego.*

** Informacje zawarte w tym dokumencie mogą zostać zmienione
bez wcześniejszego powiadomienia*

Dziękuję za uwagę